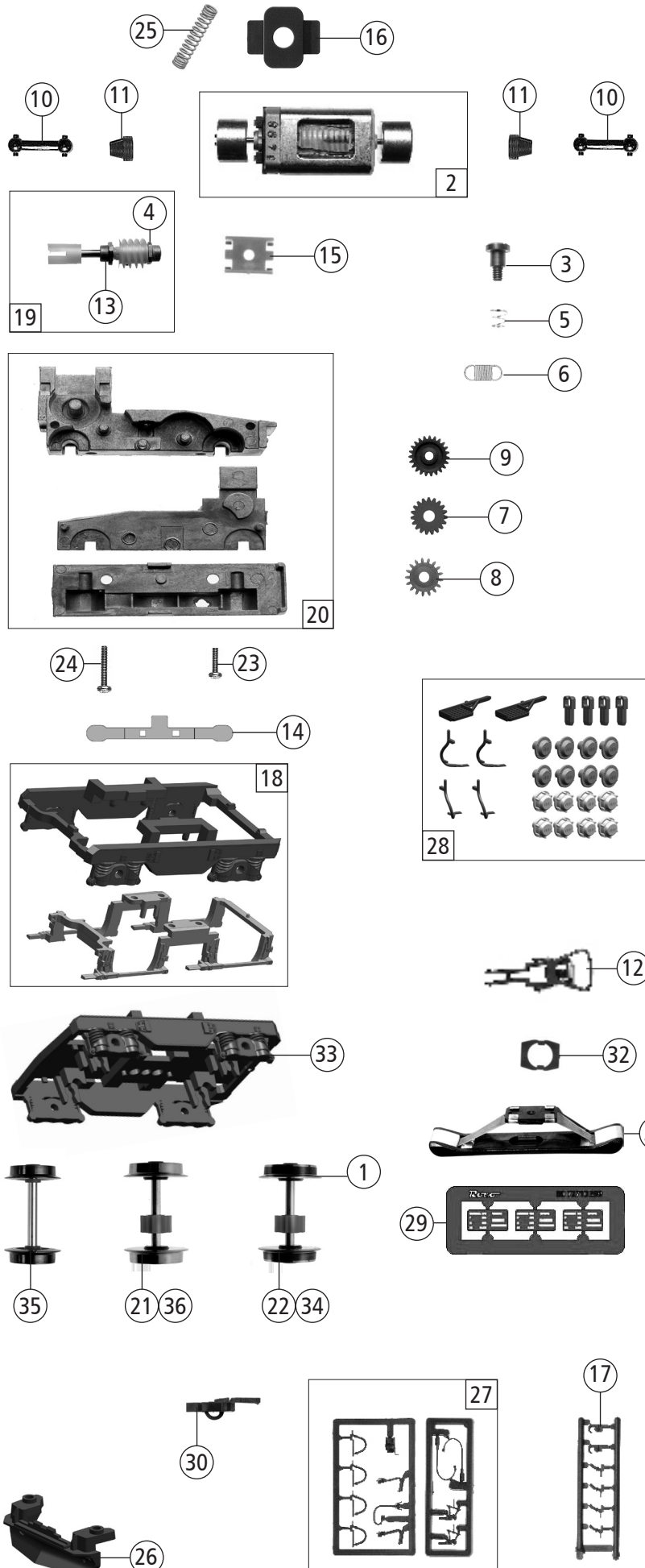


Pos. Nr. Pos.no.	Beschreibung Description	Art.-Nr. Art.no.	Preisgruppe Price bracket
73900	ÖBB RH 2143		
73901			
79901			
1	Platine kpl. Printed circuit ass.	135364	30
2	Führerstandsfenster parallel Drivers cab window parallel	135532	4
3	Seitenfenster Side window	135554	6
4	Brückenstecker 16Plux Connector 16Plux	133241	10
5	TS-Gehäuse lackiert Part set body coated	135533	10
6	Lichtnagel rot Lens red	135347	3
7	TS-Abdeckung Part set cover	135348	10
8	Grundrahmen Frame	138911	16
9	TS-Lichtabdeckung, Schienenräumer Part set	135535	11
10	Unterflurgerät Underfloor device	143233	6
11	TS-Fahrwerk Part set chassis	116460	7
12	Puffergriff Buffer handles	137900	5
13	TS-Maschinenraum Part set machine room	135350	15
14	Bedienpult Control console	114726	8
15	Führerstand Driver cab	114727	6
16	GF-Schraube M2X4 mm GF-Screw M2x4 mm	114877	3
17	TS - Abdeckhaube, auspuff Part set cover plate, chimney	136087	9
18	Gehäuse kpl. Betr.nr. 2143.05 Body assembly loco no. 2143.05	143234	35
19	TS-Fenster u. Lichtleiter Window a. light transmission bar set	135345	11
20	TS-Deichsel+Schneepflug Part set-short coupling reception+snowplow	116461	7
21	Scheibenwischer links u. rechts Screen wiper left a. right	135374	6
22	Feuerlöscher Extinguisher	135357	6
23	Steuerrad Steering wheel	135359	3
24	Führerstandsfenster senkrecht Drivers cab window perpendicular	135346	4
25	TS-Dachgriffe+Bügel Part set	136084	12
26	Scheinwerferring Headlight ring	135376	4
27	Stirnlichtring Front light ring	135068	5
28	Puffer gewölbt bedruckt Buffer vaulted printed	135545	4
Sound			
29	Lautsprecher Loud speaker	129524	14
30	Platine kpl. Printed circuit ass.	135382	32
31	Sounddecoder 22Plux Sounddecoder 22Plux	129000	39
32	Lautsprecherbox Loudspeaker box	135963	4
Wechselstrom AC			
33	Grundrahmen AC Main frame AC	115930	16

Änderungen in Konstruktion und Ausführung vorbehalten
We reserve the right to change the construction and specification



Pos. Nr. Pos.no.	Beschreibung Description	Art.-Nr. Art.no.	Preisgruppe Price bracket
1	Hafrings.10Stk.10,3-12,8mm Traction tires set 10Stk. 10,3-12,8mm	40069	...
2	Motor komplett Motor assembly	85112	28
3	FK-Schraube mit Gewindeauslauf FK-Screw with back taper thread	85704	4
4	Beilagscheibe 2.1x4/0.2 Washer disc 2.1x4/0.2	86108	3
5	Feder Spring	86202	3
6	Zugfeder Spring	86208	3
7	Zahnrad Z=19/14 M-0.4 Gear z=19/14	86416	4
8	Zahnrad Z=17/0.4 G Gear Z=17/0.4 G	86418	5
9	Zahnrad Z=23 gerade M 0.4 Gear Z=23 gerade M 0.4	111679	3
10	Kardanwelle Cardan Shaft	87122	3
11	Kardanschale kurz Cardan shell short	87129	4
12	Standardkupplung kpl. Standard coupling assembly	89246	6
13	Lager für Schneckenachse Bearing for Worm axle	89749	6
14	Radkontakt Wheel contact	139424	6
15	Schneckendeckel Wormcover	95671	4
16	Distanzplättchen Spacer	105764	3
17	Attrappenrahmen klein Push in part set, small	107808	4
18	TS-Blende+Bremsbacken Part set bogie	135537	8
19	Schneckensatz Worm set ass.	114716	13
20	Getriebesatz Gear set	121230	13
21	Radsatz o. Haftring m. Zahnrad Wheelset without traction tire with gear	135541	11
22	Radsatz mit 2 Haftringen Wheelset with 2 traction tires	135542	12
23	GF-Schraube M2x6 GF-Screw M2x6	114828	3
24	GF-Schraube M2x10 GF-Screw M2x10	114854	3
25	Kontaktfeder Contact spring	116812	3
26	Schienenräumer Rail guard	143235	5
27	Zubehörrahmensatz Part set	108322	7
28	TS-Blendensteckteile Part set bogie	135536	11
29	Tafel Board	143236	15
30	Kurzkupplung-Vorentkupplung Short coupling- pre-uncoupling	115550	6
Wechselstrom AC			
31	AC-Schleifer 50mm AC-Slider 50mm	86032	14
32	Schleiferhalter Slider holder	95687	5
33	Blende AC Bogie AC	135549	12
34	Radsatz m. 2 Haftringen Wheelset with 2 traction tires	135552	12
35	Radsatz o. Haftring o. Zahnrad Wheelset without traction tire without gear	135550	10
36	Radsatz o. Haftring m. Zahnrad Wheelset without traction tire with gear	135551	11